

# Manual

## Holars GSM Easy Call 3



Användarmanual Holars GSM Easy Call 3. Produktnr 07.217. Korr: 25.04.2013  
Holars AB, Cellovägen 19633 Kungsängen. Tlf. 0868409910, mobilnr: 0700209327  
[www.holars.se](http://www.holars.se)

# INNEHÅLL:

INNEHÅLL:	Sida:
VIKTIGA SÄKERHETS INSTRUKTIONER	3
INTRODUKTION	4
GSM EASY CALL 3 MED TILLBEHÖR	4
INSTALLATION	
GSM Easy Call 3 enheten	6
Kabeldiagram	6
LED INDIKATOR	
ANVÄNDNING	7
SYSTEMETS FLYTDIAGRAM	9
Lyssna till övervakningsmodul	9
Tillgångskontroll	10
Programmeringsmodul	10
Programmering	10
Programmering via SMS	11
Programmering via att ringa enheten	11
Ring in för att öppna dörren med mobilen	12
Före användning måste du reprogrammera mobiltelefonnumret i minnet	13
Lösenordbelagd tillgångskontroll	13
Kolla relästatus	14
Få tillgång till olika moduler och reläkontroll genom att ringa enhet	14
Användarkommandon (endast SMS)	15
Användarkommandon	16
Teknisk beskrivelse	17

Tack för att du har köpt Holars GSM Easy Call 3. Vänligst läs användarmanualen innan du använder produkten. Spara gärna användarmanualen för senare behov.

## VIKTIGA SÄKERHETS INSTRUKTIONER

1. Följ produktinstruktionen noga.
2. Dra ut kontakten före rengörning. Använd inte flytande rengöringsmedel eller rengöringsmedel i spraybox. Använd en fuktig trasa vid rengörning.
3. Använd inte detta produkt nära vatten.
4. Använd inte detta produktet i närheten av potencial fara för gasläckage eller i närheten av explosiv rök.
5. Placera inte produkten nära en radiator eller annan värmekälla.
6. Använd endast medföljande strömförsörjning.
7. Överbelasta inte vägguttaget eller strömledningen där strömförsörjningen är installerad. Detta kan medföra brand eller elektronisk chock.
9. Spill inte vätska på produkten och Unngå å søle væske på produktet och undvik objekt i ventilationen
10. Använd inte produkten till annat än dess förutsädda funtkion. Använd endast extra utrustning som levereras från fabrik.

# INTRODUCTION

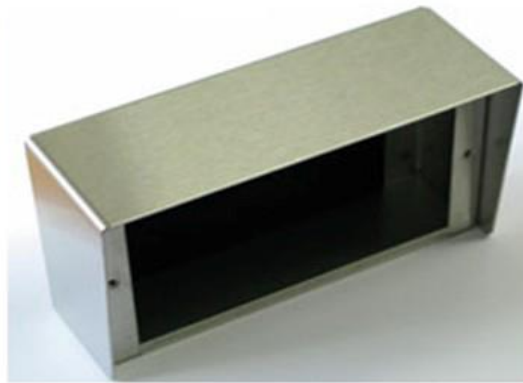
Holars GSM Easy Call 3 är ett calling-system som installeras vid ingången av byggnaden. Detta är en perfekt produkt som ersätter traditionella dörrtelefoner. Du kan prata med den besökande som står vid ingångspartiet till firman eller hemmet. Genom att trycka på ringknappen vill det etableras ett mobiltelefonsamtal mellan dig och den besökande, och när som helst under samtalet kan du öppna dörren för den som står utanför genom att trycka på stjärnknappen. Holars GSM Easy Call 3 ger dig möjligheten inte bara att veta vem som står vid ingångspartiet men också kontrollera det. Ingen special kabel krävs. Endast kabel till dörren och ström.

## GSM EASY CALL 3 MED TILLBEHÖR

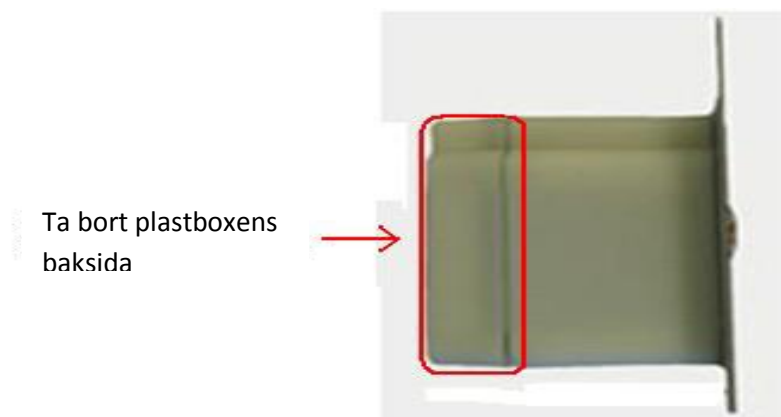
Beskrivning	antal	Inkluderat	Tillägg
GSM Easy Call 3	1	x	
Monterings skåp			x
Strömadapter	1	X	
Extern antenn	1	X	
Monteringsfäste för antenn	1	X	
Manual	1	X	

# INSTALLATION

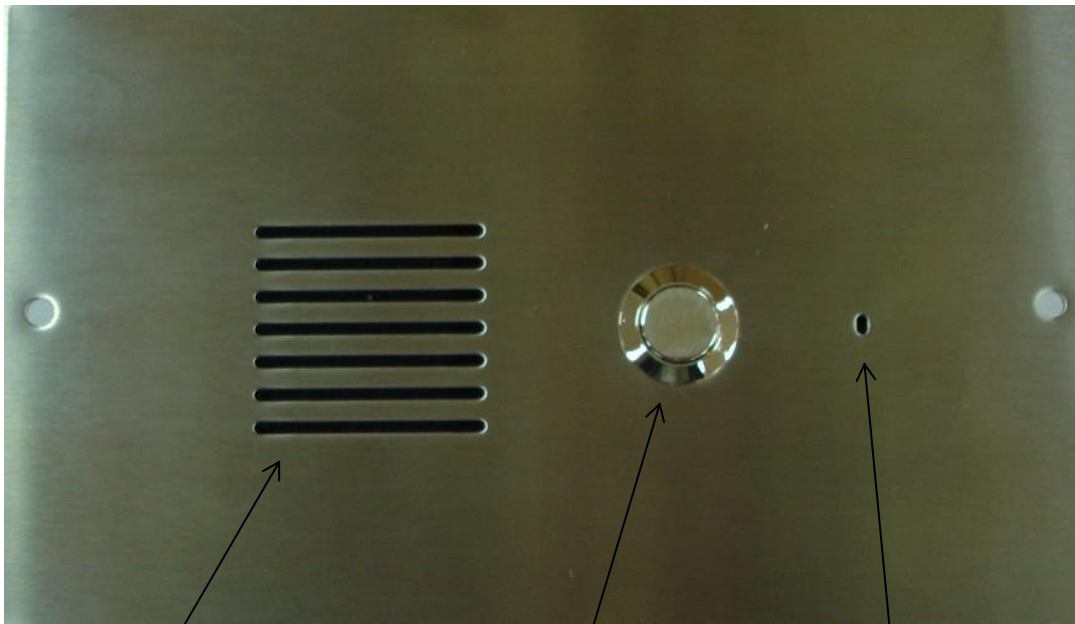
Gsm Easy Call 3 passar till både utepåliggande och infälld montering.



OBS! Vid utepåliggande montering, måste plastboxens baksida tas bort innan du placerar enheten i stålboxen.



## GSM Easy Call enheten

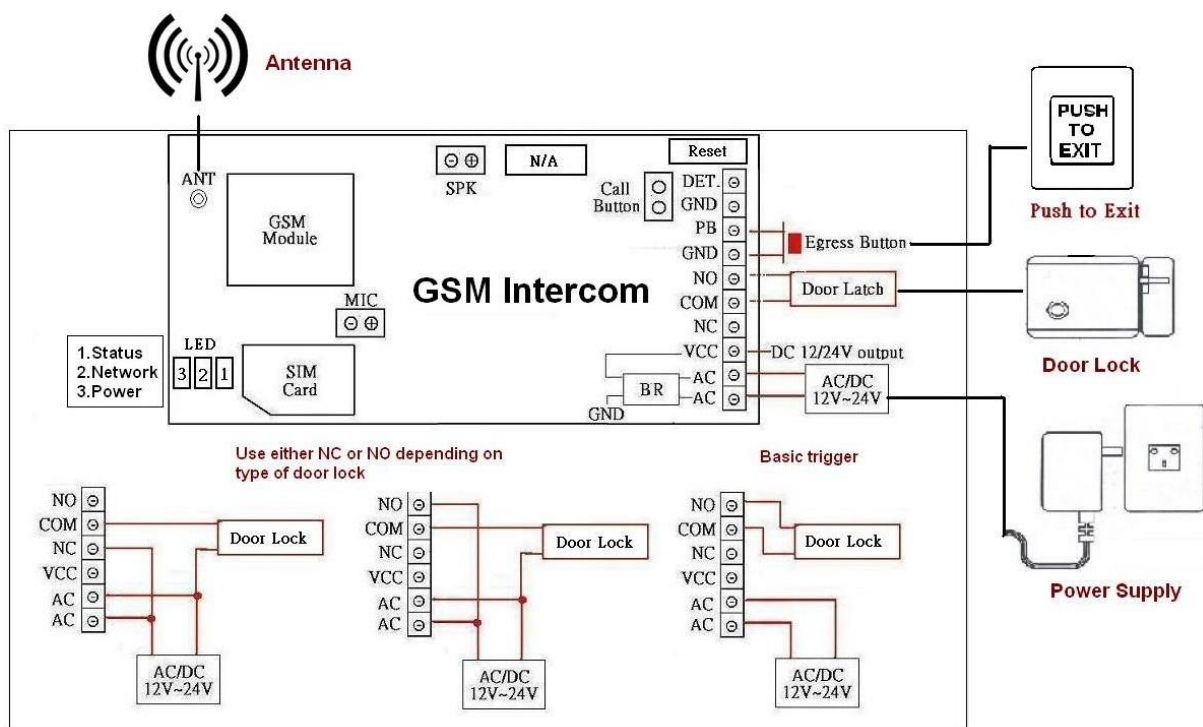


Högtalare

Ringknapp

Mikrofon

## Kabeldiagram



# LED INDIKATOR

## 1. Status

LED	Status
Röd (standby)	Blinkar
Röd (Används)	Lyser

## 2. Nätverk

LED	Status
Röd klar	Blinkar var 3e sekund
Röd söker	Klinkar varje sekund
Röd upptagen	Lyser

## 3. AV/PÅ

LED	Status
Röd (på)	Lyser
Röd (av)	Av

## 1. SIM-kort

Du måste ta bort PIN-koden på SIM-kortet innan du använder GSM Easy Call 3. Sätt sen i SIM-kortet försiktigt i SIM-korts luckan och stäng försiktigt.

## 2. Strömförsörjning

Använd 12 volt DC strömförsörjning på terminalerna som är märkt "12V—24V AC/DC". GSM Easy Call 3 är tillverkad till att arbeta med strömförsörjning 12V-24V AC/DC. Strömförsörjningen ger en konstant spänning på inte mindre än 1 Amp.

## 3. Dörrlås

Dörrlåsen ska kopplas till terminal märkt "Door Latch"

## 4. Antenn

GSM-antennen kopplas till honpluggen på baksidan av panelen

# Användning

När den besökande trycker på ringknappen kommer Holars Gsm Easy Call 3, aktivera en rington som blir hörd av enheten. Samtidigt blir ett mobiltelefonsamtal med telefonnummret som är lagrad på enheten etablerat. Om det första nummret är upptaget eller inte svarar, blir samtalen vidarekopplad till det andra eller tredje telefonnummret. Mobiltelefonen startar ett samtal med den besökande. När som helst under samtalen kan du öppna dörren genom att trycka på stjärnknappen i din mobil/fast telefon. Reläet kan också stängas av/på permanent genom att trycka på 1 och #. Trycker man på 1 står dörren öppen permanent, Trycker man på # står dörren stängd.

System meny:

Du har tre val under systemmenyn:

1. Lyssna övervakningsläge
2. Tillgångskontrollläge
3. Programmeringsläge

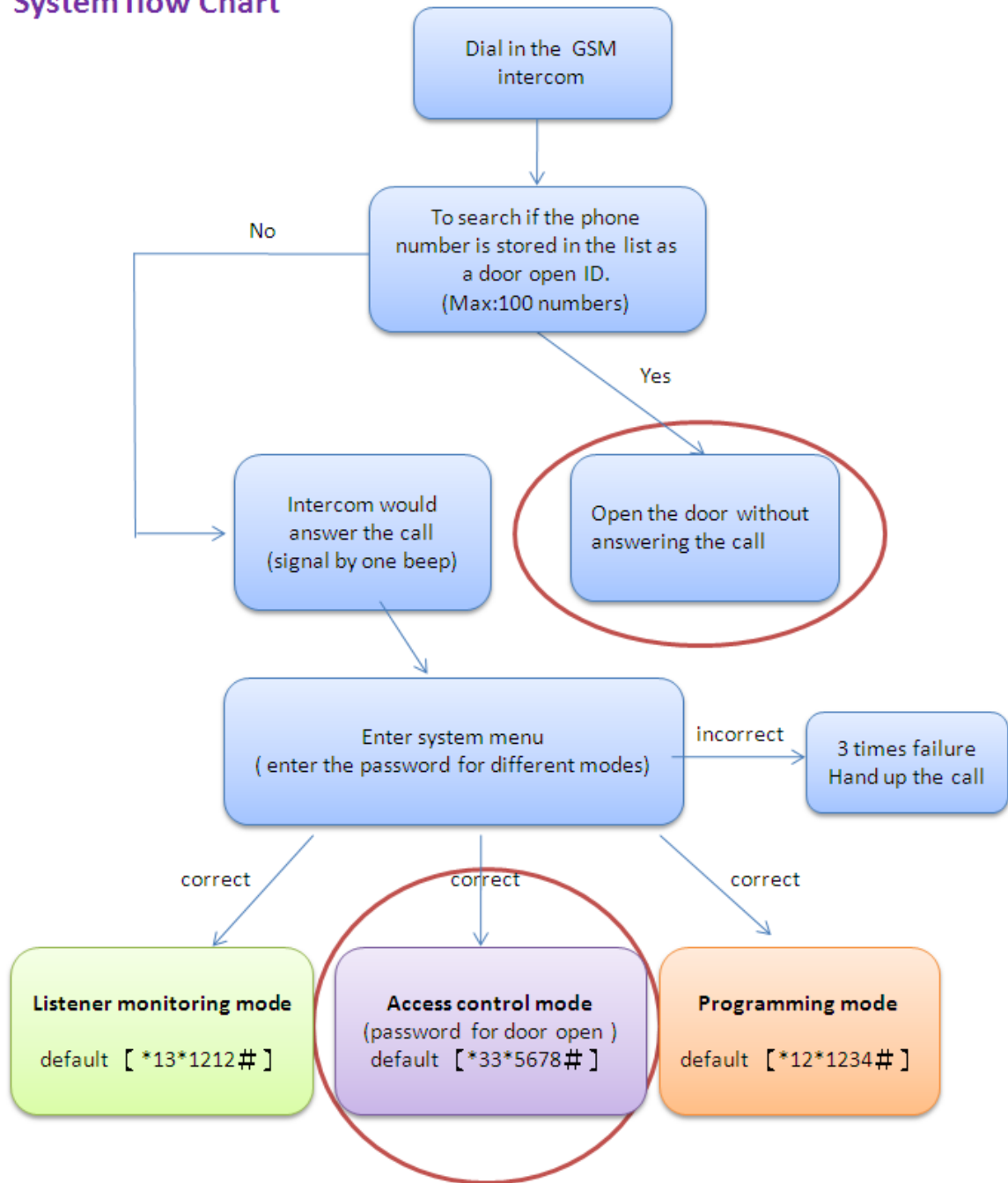
För att få tillgång till systemmenyn genom att ringa, gör följande:

1. Ring GSM-enhetens telefonnummer.
2. Vänta till GSM-enheten svarar. Det hörs ett pip som bekräftar att du är i system menyn.
3. Knappa in lösenordet till den undermeny du önskar.
4. Är lösenordet rätt hörs ett pip, är det fel hörs tre pip.
5. Du har tre försök att knappa in rätt lösenord.



# SYSTEM FLÖDESSCHEMA

## System flow Chart



### **Lyssna övervakningsläge**

1. Ring telefonnummert till GSM-enheten
2. Enheten kommer kolla om ditt nr är med i listan
3. Du kommer höra en ton när enheten besvarar samtalet. Gå in i övervakningsläge genom att trycka [\*13\*1212#] där 1212 är lösenordet
4. Du är nu inne i lyssna övervakningsläget
5. I detta läge är högtalare AV (35#= högtalare PÅ)
6. Du kan fortfarande styra utgående relä medans du är i lyssna övervakningsläget. (Högtalare måste vara på)

### **Tillgångskontrollläge**

1. Ring telefonnummert till GSM-enheten
2. Enheten kommer kolla om ditt nr är med i listan
3. Du kommer höra en ton när enheten besvarar samtalet. Gå in i tillgångskontrollläge genom att trycka [\*33\*5678#] där 5678 är lösenordet.
4. Dörren öppnas när du skrivit in rätt lösenord.

(Detta är för att kunna öppna dörren med lösenord, om telefonnummert inte är sparat i listan över dom som har tillträde.)

### **Programmeringsläge**

1. Ring telefonnummert till GSM-enheten.
2. Enheten kommer kolla om ditt nr är med i listan.
3. Du kommer höra en ton när enheten besvarar samtalet. Gå in i programmeringsläge genom att trycka [\*12\*1234#] Var 1234 är lösenordet.
4. Du är nu inne i programmeringsläget. Efter varje kommando får du en av två indikationer: Godkänd kod: ett långt pip, Fel kod: tre korta pip
5. För att göra ändringar, se användarkommandon på sida 13 och 14.
6. För att avsluta, lägg på.

**OBS:** För att lyckas med programmeringen tryck sakta på knapparna, Om ett nummer är programmerat för att öppna dörren men du vill ändå använda samma nummer för att ringa in till tillgångskontroll utan att öppna dörren, kan du koppla ifrån called id på mobilen.

## **Programmering**

Programmering kan utföras antingen genom att ringa till GSM-enheten eller genom att skicka sms, textmeddelanden. Några programfunktioner kan endast göras genom att skicka textmeddelanden.

### **Programmering via SMS, textmeddelande**

Programmering via textmeddelanden är det enklaste sättet att tillpassa inställningarna samt lägga till eller ta bort telefonnummer.

OBS! En telefon som redan är programmerad till att öppna dörren när den ringer till Gsm-enheten, kan inte användas till ring programmering.

OBS! Textmeddelandet är begränsat till 140 tecken vid programmering.

### **Exempel:**

Spara ringknappens telefonnummer. (Ref. Användarkommandon sida 14)

Telefonnummer. (Detta är sparad som ett telefonnummer som blir uppringt från holars Gsm Easy-Call 3's ringknapp)

0800080090

0809000852

0123456789

Korrekt funktionskod:

Skicka: \*12\*1234#110800080090#120809000852#130123456789#

Svar: 110800080090#120809000852#130123456789# OK

Fel funktionskod

Skicka: \*12\*1234#110800080090#190809000852#130123456789#

Svar: 110800080090#190809000852# Error

## Programmering genom att ringa in.

För att få tillgång till programmeringsläge genom att ringa in, gör följande:

Exempel:

Spara ett telefonnummer som ska kunna öppna dörren/porten genom att ringa enheten.

Gå in i programmeringsläget genom att trycka in

\*12\*1234# (1234 är standard lösenord)

Rätt lösenord ger ett långt pip, fel lösenord ger tre korta pip.

Du kan nu programmera upp till 100 telefonnummer i minnet.

Använd följande kommandon för att programmera enheten.

\* Lägg in landskod (1~3 tal): 71+ landskod # (UK: 44 / Sverige 46)

\* Lägg in ett nummer (upp till 100 nummer): 72 + telefonnummer #

\* Radera ett nummer: 73 + telefonnummer #

\* Radera alla nummer: 73\*#

Ringa in för att öppna dörren med mobilen

öppna dörr/port genom att använda mobiltelefonen

Kan ha upp till 100 användare

GSM Easy Call 3 har också en extra funktion som ger användare tillgång från deras mobiltelefoner via två metoder:

1. Kollar upp Användar-ID

2. Lösenordsbelagd tillgångskontroll

1. Easy call kollar upp användar-ID för att öppna dörren.

Ring för att öppna dörren med ett auktoriserat telefonnummer. När Easy Call 3 tar emot ett samtal från en användare, kollar den upp nummret som ringer. Om nummret finns med i den inprogrammerade listan, kommer Easy Call avsluta uppringningen och öppna dörren/porten. Enheten besvarar inte samtalet den bara kollar telefonnummret, och därför kostar det ingenting att öppna dörren/porten.

Före användning måste du programmera mobiltelefonnumret till minnet. För att lyckas rekommenderar vi att programmera via SMS, textmeddelande.

### Exempel:

Landskod: 353 (Irland) /( UK:44, Sverige:46)

086 5683624 (mobilnummer)

086 5682554 (mobilnummer)

086 2235644 (mobilnummer)

SMS textmeddelande format, hur man skriver:

\*12\*1234#71353#720865683624#720865682554#720862235644#

Efter telefonnumret programmerats, kan du skicka ett meddelande, för att kolla vilka telefonnummer som är sparade, detta gör du genom att skicka följande kommando: \*20#

GSM Easy Call 3 kommer svara med telefonlistan via textmeddelande.

## 2. Lösenordsbelagd åtkomst:

Ring sim-kortets telefonnummer, enheten kommer att svara uppringningen, och du kommer höra en pipeton, aktivera reläet genom att trycka \*12\*5678# (5678 är standard lösenord)

Dörren kommer att öppnas om korrekt lösenord blir inknappat

(Detta för att öppna dörren för telefonnummer som inte är sparade)

### Kolla GSM-signalens styrka

När en förfrågan efter GSM-signalens styrka skickas till enheten, svarar enheten med en sifferkod, sifferkoden är mellan 0 till 4 där signalnivån går från mycket dåligt till mycket bra.

Signalstyrka lägre än nivå 3 kan medföra operativa problem som dålig ljudkvalité och bortfall av nätverk.

Skicka

\*20#

Svar

Signal Level = 4 (Väldigt starkt signal)

### Kolla relästatus

Du kan skicka ett SMS för att kolla relästatus.

Skicka

\*22#

Svar

Relay = ON Detect = ON

Används för att kolla om dörren är öppen eller stängd.

### För att få tillgång till olika lägen och reläkontroll genom att ringa in

Nr	Funktion	Kommando	Beskrivning	Standard
1	Gå in i programmeringsläge	*12*+<lösenord>#	Programmering av calling	1234
2	Gå in i övervakningsläge	*13*+<lösenord>#	Höra bakgrundsljud där enheten är monterad	1212
3	Tillgångskontroll	*33*+<lösenord>#	Tillgång via lösenord	5678
4	Hålla relä	*34*+<lösenord>#	Håller reläet för att hålla dörren öppen	5678
5	Släppa relä	*35*+<lösenord>#	Släpper reläet för att stänga dörren	5678

## Användarkommandon (Bara Sms)

Nr	Funktion	Kommando	Svar
1	Programmering via sms	*12*+<lösenord>#+Command Code1#+Code2#+Code3#	Successful: commandcode#....OK Failed: commandcode#...Error
2	Kolla signalstyrka	*20#	Signal level = x (x= 0-4) 0: svag, 4: Stark
3	Kolla sparade telefonnummer	*21#	O+ number,...,I+ number,.....E(N) O : dial out number list [1x] I : dial in number list [72] E : End N : Next SMS
4	Kolla relä	*22#	Relay=<status>, Detect=<status> Status: ON / OFF
5	Sabotagekontakt	*33*+<lösenord>#	Ingen respons
6	Hålla relä	*34*+<lösenord>#	Ingen respons
7	Släppa relä -SMS data fel -Funktionskod fel	*35*+<lösenord>#	Ingen respons SMS data Error Function code Error

## Användarkommandon

Nr	Funktion	Kommando	Beskrivning	Standard
1	Gå in i programmeringsläge	*12*+<lösenord>#	Programmering av calling	1234
2	Gå in i Övervakningsläge	*13*+<lösenord>#	Höra bakgrundsljus där enheten är monterad	1212
3	Tillgångskontroll	*33*+<lösenord>#	Tillgång via lösenord	5678
4	Hålla relä	*34*+<lösenord>#	Håller relä för att hålla dörren öppen	5678
5	Släppa relä	*35*+<lösenord>#	Släpper relä för att stänga dörren	5678
6	Högtalare volume	3+speakervolume#	Volume: 0-4	3
7	Mikrofon volume	4+Microphone volume#	Volume: 0-4	3
8	Relä tid	51+relä tid#	Relätid 1~9999 Sek.	1 sek.
9	Vidarekopplingstid	52+ vidarekopplingstid#	Vidarekopplingstid 10~99 sek. (2sifferkoder)	20 sek.
10	Ringtid	Ringtid: 10-99sek (2 sifferkoder)	Ringtid 0-999 Sek. (3 sifferkoder)	60 sek
11	Övervakningstid	55+tid#	0-60 min.	10 min.
12	Ändra sabotagekod	61+n#	X=0~9 / * / #	*
13	Ändra reläets låskod	63+ N#	X=0~9 / * / #	#
14	Ändra reläets öppningskod	64+ N#	X=0~9 / * / #	1
15	Ring in för att öppna dörren (Max 100 nummer)	71+Landskod# 72+Lägg in telenr# 73+Radera telenr# 73*#Radera alla nr.	Landskod: 1~3 nr. Lägg till nr: 3~15 siffror. Radera nummer: 3~15 siffror.	886
16	Lägga in administrators telefonnummer för SMS- programmering	74+Telefonnummer# 3~15 siffror	Lägga in Administrators telefonnummer	Ingen
17	Radera administrators telefonnummer för SMS- programmering	74*#	Radera administrators telefonnummer	Ingen
18	Reset	999#	Resetta till fabriksstandard	Ingen



<b>Holars GSM Easy Call 3</b>	
Spänning	12 till 24 Volt AC/DC
Ström	Max 250 mA, typisk 55mA
GSM Frekvens	GSM 850/900/1800/1900 eller GSM 900/1800 MHz
Storlek	Platta 170x100mm, Skåp 174x113x65
Längd på antenn	3 meters kabel
Fuktighet	Mindre än 80% RH
Arbetstemperatur	-20 till +50C